

800HF MAX COMPUSPOT

DOUBLE PINCE À REFROIDISSEMENT LIQUIDE

Homologué et préconisé par: Mercedes-Benz, Maybach, Smart, Peugeot, Citroën, Renault, Ford, VAG D'Ieteren, GM, Porsche, Daimler Chrysler, Toyota, Honda.

14,000 Ampères réels et constants.

Refroidissement liquide.

Pince C - Force de serrage jusqu'à 550daN à 8,5 bar (1,240lbf à 125psi).

Pince G - Force de serrage jusqu'à 160daN à 8 bar (360lbf à 115psi).

Pistolet pour soudure mono-point inclus.

Technologie Inverter avancée.

Programmation digitale et contrôlée des paramètres pour une meilleure soudure.

Affichage et instructions à langages multiples sur écran à cristaux liquide rétro-éclairé pour une programmation facile.

Possibilité de câbles à faible émission de champs électromagnétiques (Conforme et supérieur aux exigences de la directive Européenne 2004/40/CE concernant les rayonnements électromagnétiques).

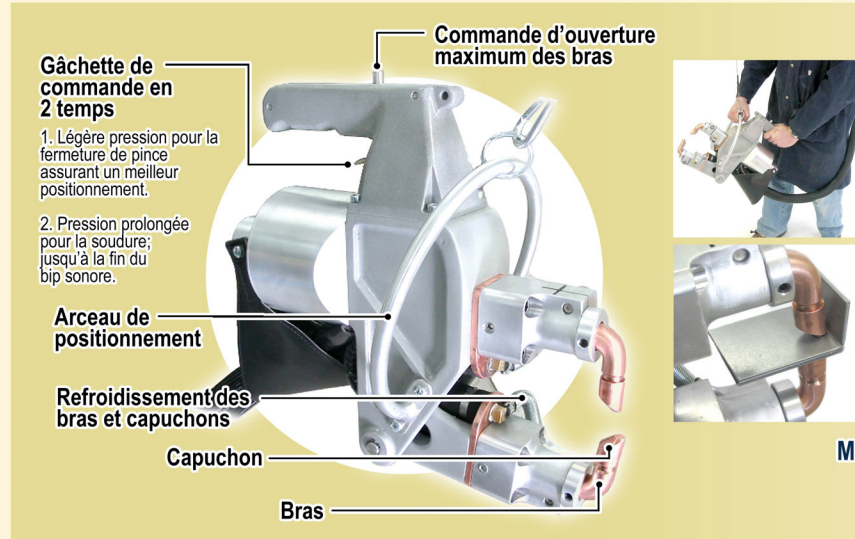
Cet appareil conçu et développé en totale coopération avec les constructeurs automobiles, répond aux cahiers des charges pour l'assemblage des tôles de nouvelle génération. Ces tôles présentent une très grande dureté, nécessitant de nouvelles approches de réparation.



L'art de la technologie à la portée de vos doigts

COMPUSPOT 800HF MAX

La puissance en action...



Contrôle et affichage des paramètres de soudage



Exemple d'affichage:

550daN [C] 100%
 14000A 250ms

Valeur de la force: 550daN
 Intensité: 14,000A
 Temps de soudage: 250ms
 Pourcentage de puissance: 100%

Une manipulation facile avec:

- 6 Fonctions pré-programmées
- 4 Touches mémoires
- Écran d'affichage
- Choix de langage
- Flèches pour sélectionner un type de configuration
- Touches de mise sous tension de la pince et coupure du circuit de refroidissement

Informations Techniques

Tension nominale d'alimentation.....	208-230V / 380-415V / 440-480V - 3 Phases
Disjoncteur requis.....	80A / 32A / 40A retardé
Courant maximal de court-circuit au secondaire (RMS).....	14,000A
Fréquence.....	50Hz / 60Hz
Fréquence du transformateur.....	2,000Hz
Longueur de câble pince.....	2,5m (8')
Refroidissement câbles, bras et capuchon.....	Liquide
Température nominale.....	30°C (86°F)
C-Force de serrage à 8,5bar (125psi).....	550 daN(1,240lbf) avec bras de 120mm
G-Force de serrage à 8bar (115psi).....	160 daN(360lbf) avec bras de 120mm
Poids de la machine.....	180kg (397lb)

Accessoires avec pince en C

Électrodes droites 120mm
 (04.PS.80.12)

Électrodes demi-déportées 330mm
 (04.PS.80.33)

Électrode déportée 330mm
 (04.PS.80.32)

Électrodes "nez de chien" 330mm
 (04.PS.80.34)

Électrodes droites 470mm
 (04.PS.80.47)

Électrodes "crocodile" 230mm
 (04.PS.80.21)

Électrodes déportées 400-470mm max
 (04.PS.80.41) - **Optionnel**

Électrodes pour les bords d'ailes 200mm
 (04.PS.88.22)

Accessoires avec pince en G

Électrode pour les bords d'ailes
 (13.PS.10.05)

Bras en U 500mm
 (13.PS.10.65)

Électrode déportée 155mm
 (13.PS.10.66)

Adaptateur G à C
 (13.PS.10.55) - **Optionnel**

AMH Canada Ltée, 391 rue Saint-Jean-Baptiste Est, Rimouski (Québec) Canada G5L 1Z2

CANADA et autres pays Tél: (418) 724-4105 Fax: (418) 722-6108 • EUROPE Tél: ++33 616 995 408 • USA Tél: (910) 371-9313 Fax: (910) 371-9417

Site Internet:
www.amh.ca

Courriel:
sales.amh@amh.ca

Suivez-nous sur
[@amhcanada](https://twitter.com/amhcanada)

Joignez-vous à nous sur
[amhcanada](https://www.facebook.com/amhcanada)